

Installationsanvisning för GENIUS underjordsbehållare



Fri höjd för lyftkran
min 7 meter.



Placera behållaren på ett bottenskikt av stensmjöl, 1,7 meter djupt från färdig mark.



Trä på bottenankaret och placera därefter de fyra järnen i hålen som låsning.



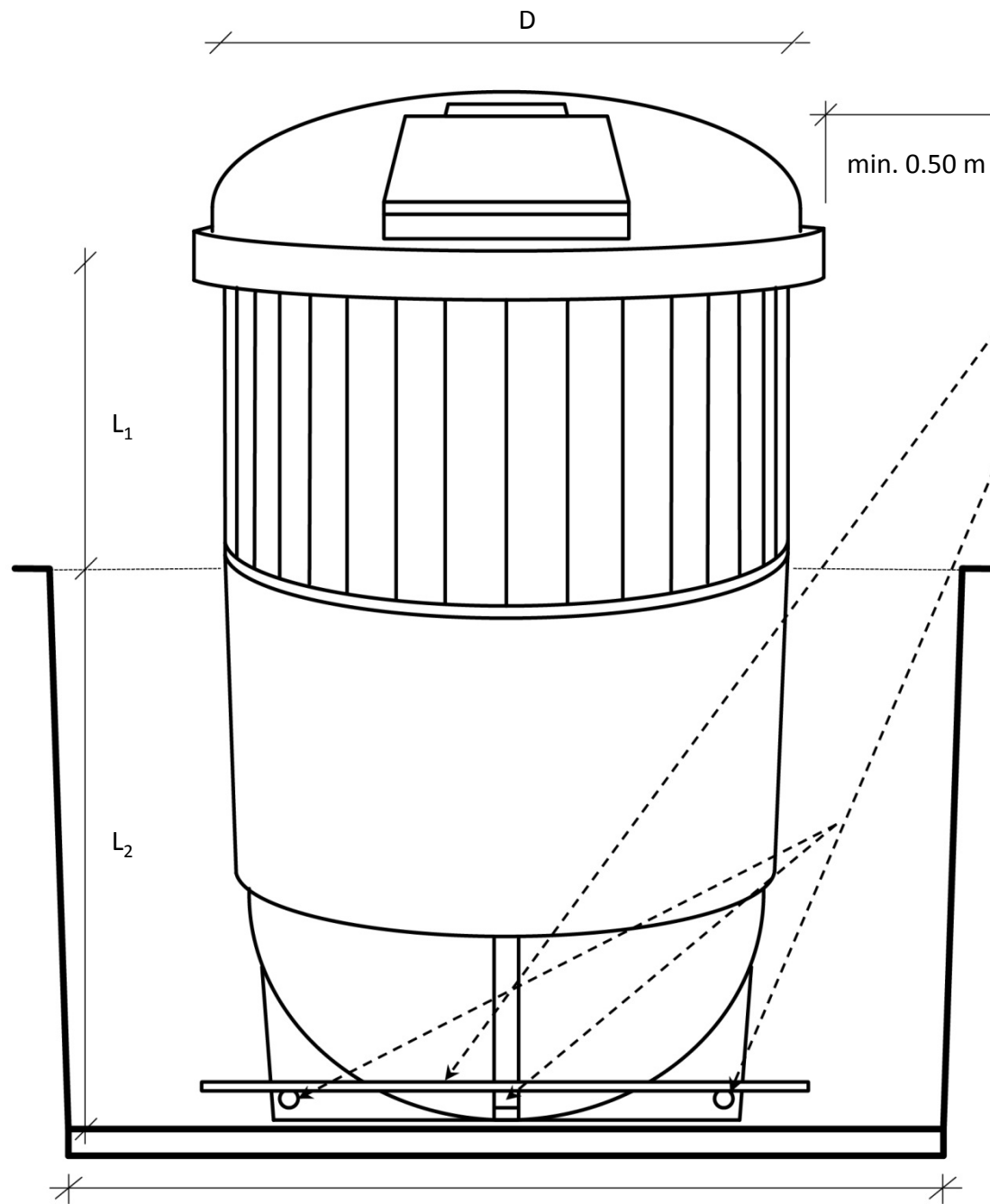
Täck med fiberduk innan återfyllnad sker



Återfyll med ett 40-50 cm lager av komprimerad makadam 16-32 mm.



Se till så att lyftkjedjorna biffinner sig i 90 graders vinkel i förhållande till varandra



GENIUS 5 ($D = 1,8$ m, $L_1 = 1,05$ m, $L_2 = 1,7$ m.)
 GENIUS 3 ($D = 1,4$ m, $L_1 = 1,05$ m, $L_2 = 1,7$ m.)
 GENIUS 1 ($D = 1,0$ m, $L_1 = 1,05$ m, $L_2 = 1,7$ m.)

PE Anchor (1 pc per GENIUS)
 Iron bars (4 pcs per container)

IMPORTANT:

Stones larger than 10 cm should not be in contact with containers walls.

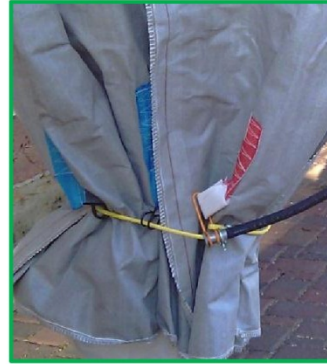
Before placing GENIUS container into the ground, place into the container bag and cover it with lids.

When ground works are in progress, make sure that extra caution is taken into account.

OBS ! Viktigt att dra åt säcken vid installation !



1. By holding end of the plastic tube pull the rope...



2. ...until bag is closed & tightened.



3. Place the rope in the lock.



4. By holding the rope fasten it.



5. Place the end of the rope in loop, that gives extra guaranty for fastening.



Obs! Viktigt att dra åt säcken vid installation. Obs!