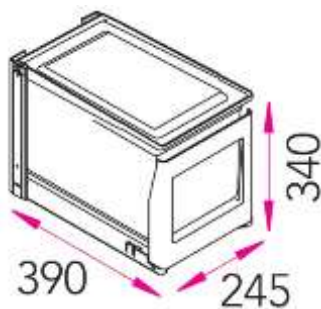


Källsorteringsutrustning för kök, lunchrum mm.

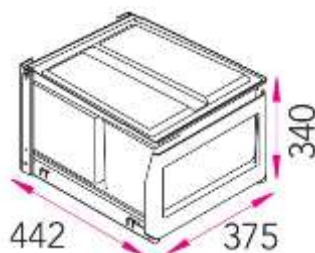


EKO-1K



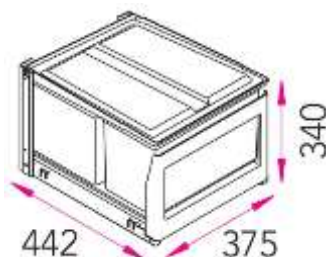
Källsorteringsvagn för bottenmontering, behållare 1 x 21 liter.

EKO-2SK



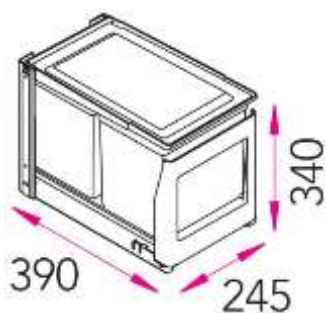
Källsorteringsvagn för bottenmontering, behållare 1 x 16 samt 1 x 21 liter.

EKO-3SK



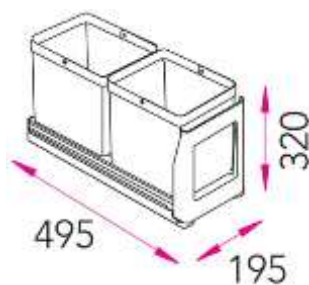
Källsorteringsvagn för bottenmontering, behållare 1 x 16 samt 2 x 10 liter

EKO-2PK



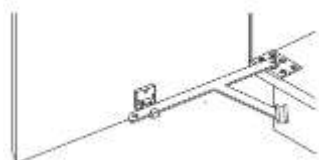
Källsorteringsvagn för bottenmontering, behållare 2 x 10 liter.

EKO2-1



Källsorteringsvagn för bottenmontering, behållare 2 x 10 liter.

DOR-S/L

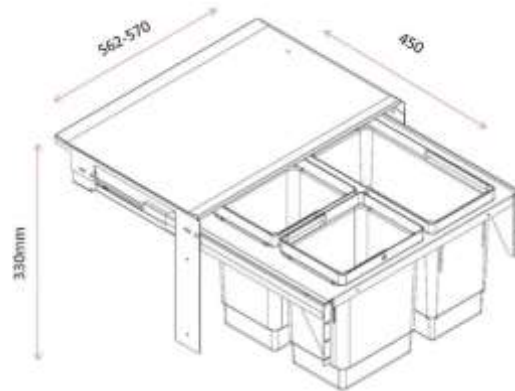


Dörrmekanism stor/liten, gör att kärlen åker ut när skåpdörren öppnas.



EKO C6 – 3SK

Källsorteringsvagn för sidmontering i skåp, ersätter låda. Frontluckan monteras på skenorna, behållare 2 x 10 samt 1 x 16 liter.



ECO - B30L Sats bestående av behållare 3 x 10 liter (utan lock).

10l X 3

230 x 179 x 300 mm.



ECO – B36L Sats bestående av behållare 2 x 10 samt 1 x 16 liter (utan lock).

10l X 2 16l X 1

359 x 179 x 300 mm.



BIO Lock – Lock till 10 liters kärl med utbytbara filter.