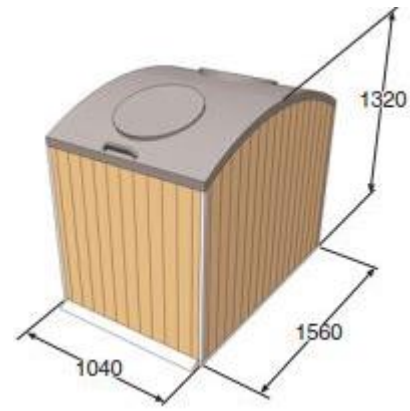
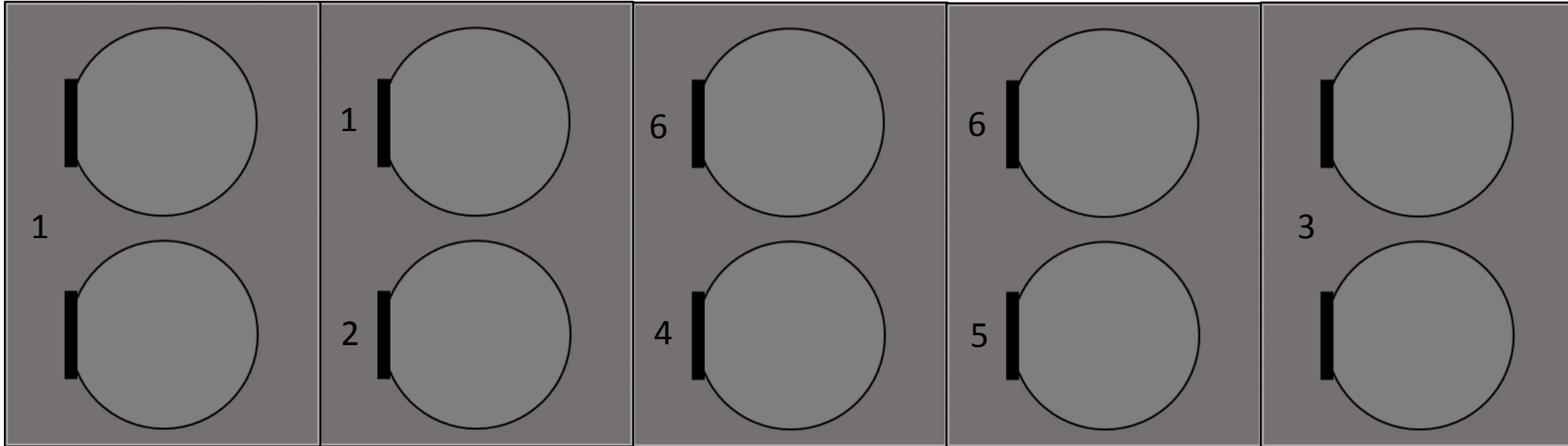


Exempel återvinningsstation upp till 32 hushåll

5,20 m



1,56 m

1. Pappersförpackningar 660 + 370 liter
2. Metallförpackningar 190 liter
3. Tidningar 660 liter
4. Ofärgade glasförpackningar 190 liter
5. Färgade glasförpackningar 190
6. Plastförpackningar 370 + 370 liter