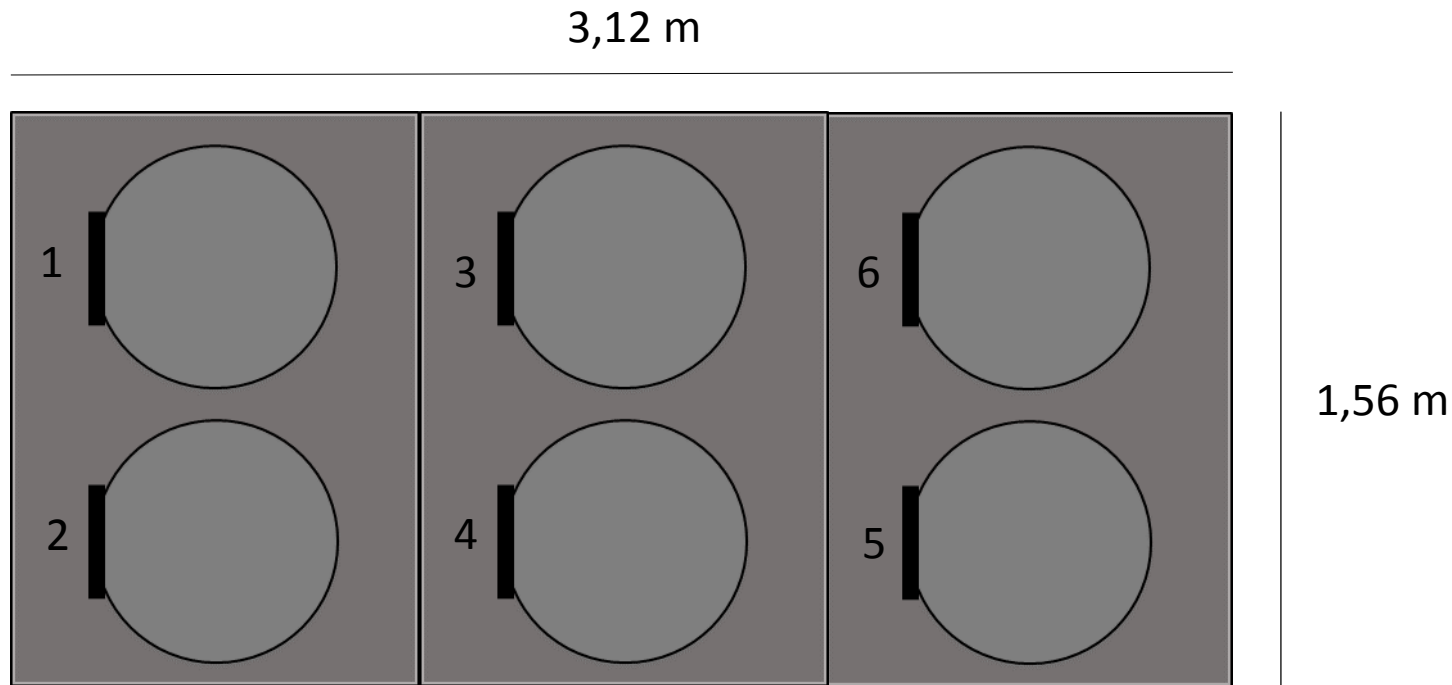


Exempel återvinningsstation upp till 12 hushåll



1. Pappersförpackningar 370 liter
2. Metallförpackningar 190 liter
3. Tidningar 240 liter
4. Ofärgade glasförpackningar 190 liter
5. Färgade glasförpackningar 190
6. Plastförpackningar 370 liter

