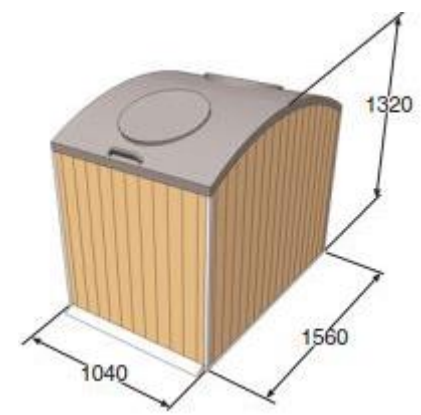
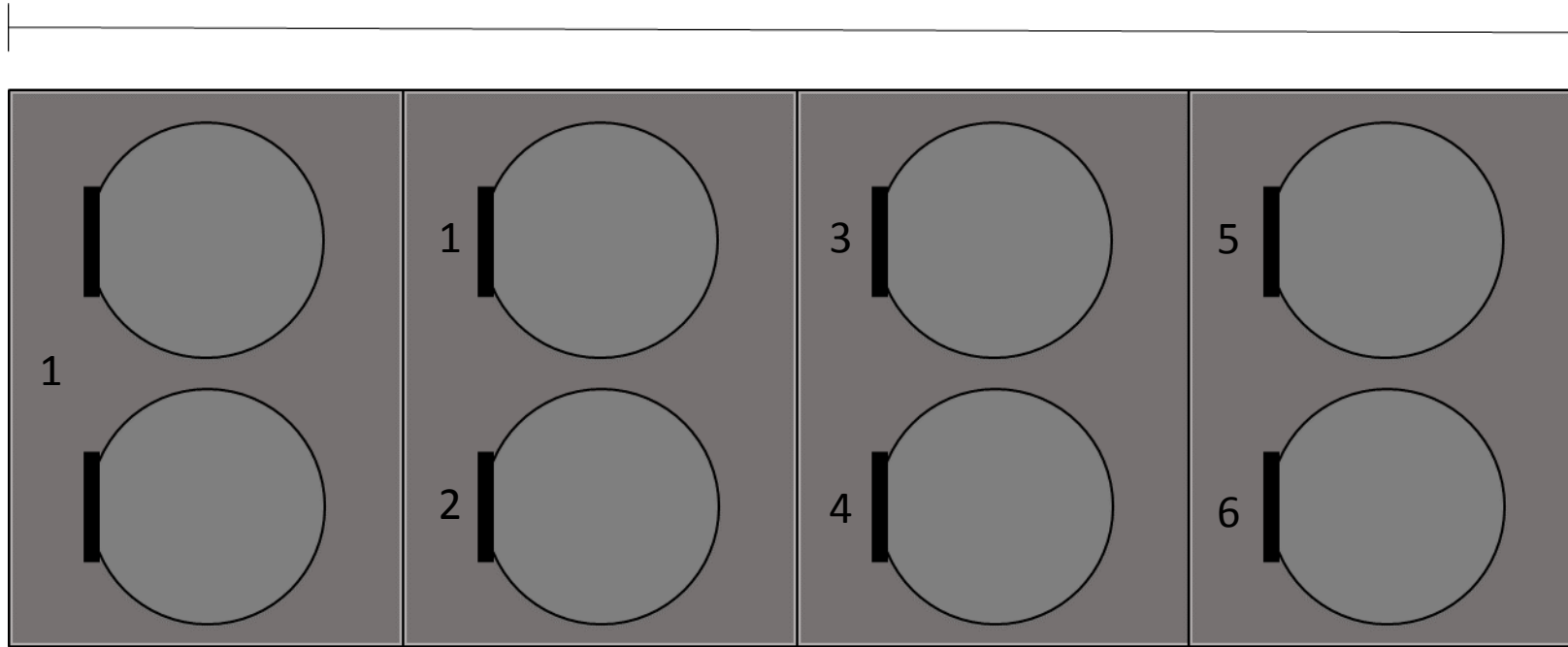


# Exempel återvinningsstation upp till 22 hushåll

4,16 m



1,56 m

1. Pappersförpackningar 660 + 240 liter
2. Metallförpackningar 190 liter
3. Tidningar 240 liter
4. Ofärgade glasförpackningar 190 liter
5. Färgade glasförpackningar 190
6. Plastförpackningar 370 liter